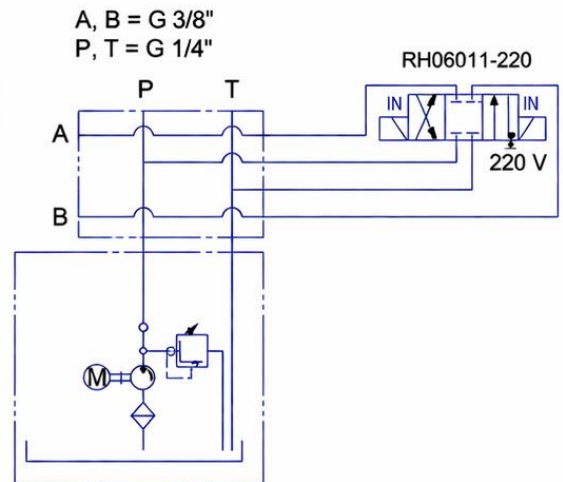
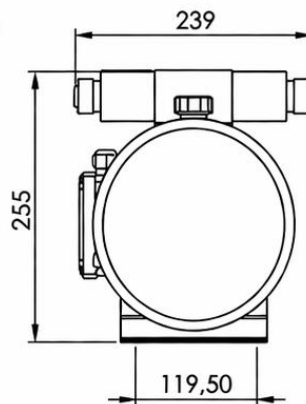
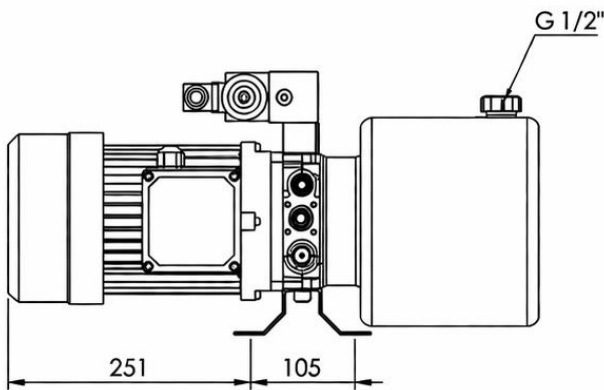
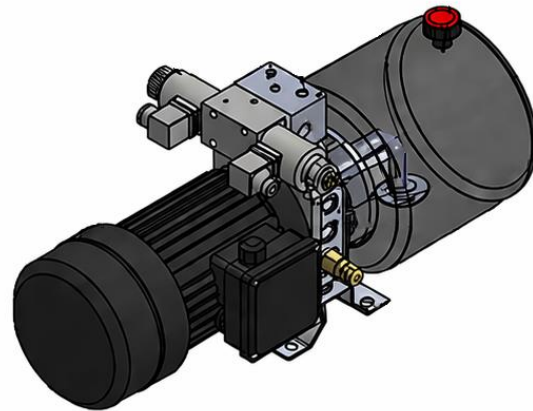
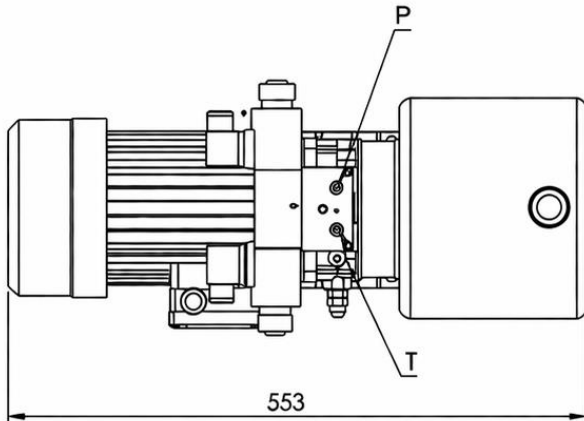


TEHNIČNI LIST - DIMENZIJE

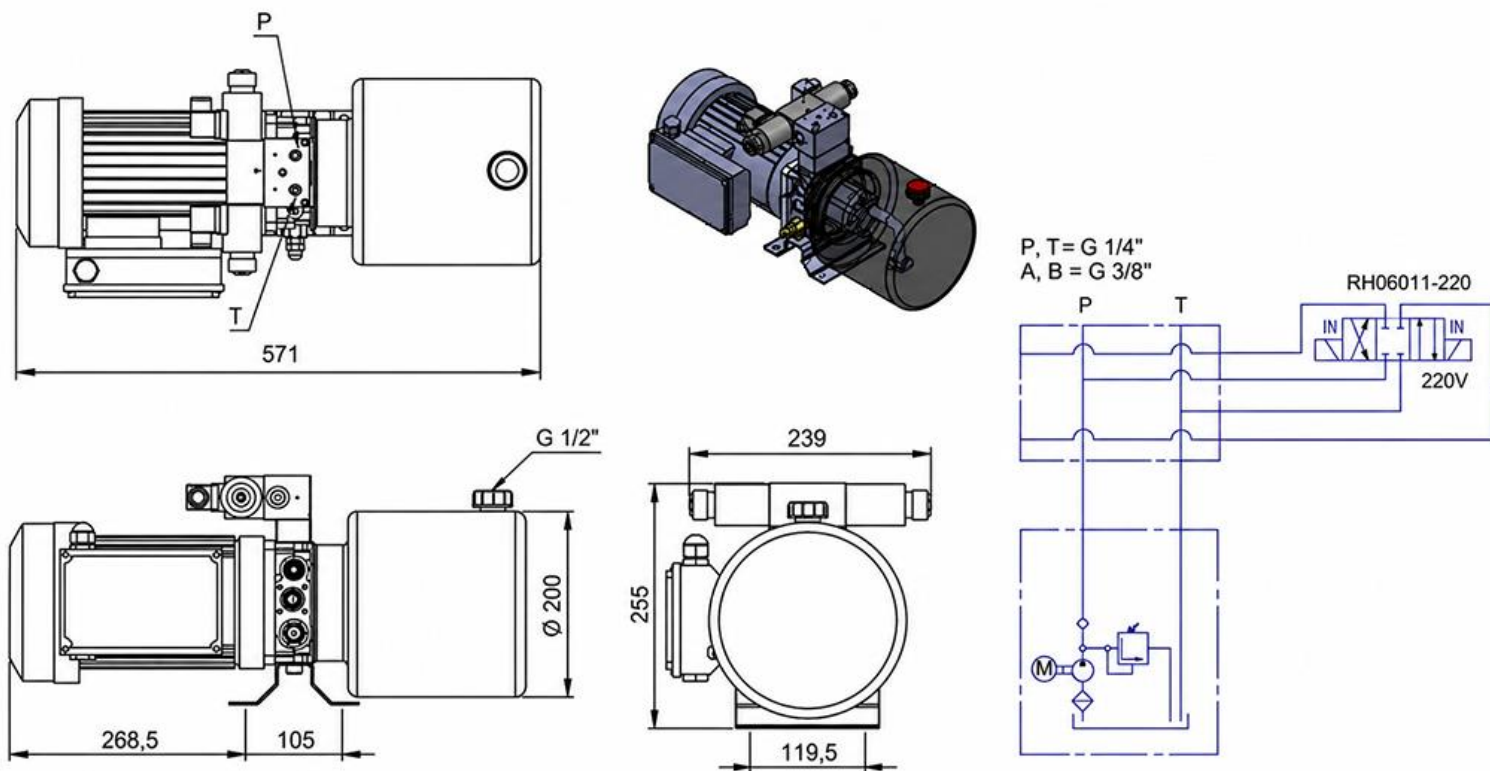
10449: MINI HIDRAVLICNI AGREGAT 230V AC (1,5 kW) - 5,8

cc - 8,2 lit/min - tank 6 lit



10448: MINI HIDRAVLICNI AGREGAT 380V AC (1,5 kW) - 5,8

cc - 8,2 lit/min - tank 6 lit



ŠIFRA	EL. NAPETOST (V)	MOČ MOTORJA (kW)	MAX. TLAK (bar)	PRETOK ČRPALKE (cc)	PROSTORNINA REZERVOARJA (l)	PRETOK AGREGATA (lit/min)	VRTLJAJI (vrt/min)
10449	230	1,5	90	5,8	6	8,2	1500
10448	380						

VEZANA SHEMA:

